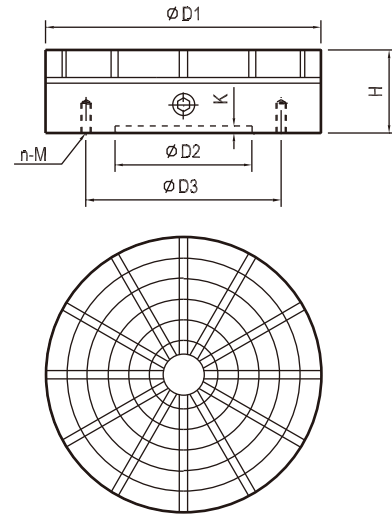


PERMANENTMAGNETISCH PERMANENT MAGNETIC

NR



GRINDING



TURNING

• Permanent-Magnetrundfutter mit Radialpolteilung

Anwendung:

Zum Aufspannen zum Schleifen und Drehen von ringförmigen Werkstücken

Merkmale:

- > Nennhaftkraft max. 180 N/cm²
- > konzentrische Rillen für einfache Werkstückzentrierung
- > einstellbare Haftkraft
- > Für hohe Drehzahlen ausgelegt
- > Durchgangsbohrung für Zentrierung und Kühlmittelzufuhr auf Anfrage lieferbar
- > T-Nuten auf Anfrage für Polverlängerungen zur 3-Seiten Bearbeitung in einer Spannung

• Circular permanent magnetic chuck with radial poles

Use:

Clamping for grinding and turning of ring-shaped workpieces

Features:

- > highest clamping force up to 180N/cm²
- > concentric grooves simplify the centring of workpiece
- > variable magnetic clamping force
- > balanced for high RPM
- > centre through hole is available on request for workpiece centring and coolant supply
- > T-slots available on request for pole extensions allowing 3 sided access in single set-up

Modell Model	Abmessung Size	Durchmesser(D1) Diameter	Höhe(H) Height	D2	D3	n	M	K	Eigengewicht Net Weight
NR	100	100 (3.94)	60 (2.36)	60 (2.36)	85 (3.35)	4	6	4 (0.16)	3.3 kg / 7.26 lb
NR	130	130 (5.12)	60 (2.36)	50 (1.97)	100 (3.94)	4	6	4 (0.16)	6 kg / 13 lb
NR	150	150 (5.91)	60 (2.36)	90 (3.54)	115 (4.53)	4	8	4 (0.16)	8 kg / 18 lb
NR	160	160 (6.30)	60 (2.36)	120 (4.72)	140 (5.51)	4	8	4 (0.16)	10 kg / 22 lb
NR	200	200 (7.87)	60 (2.36)	160 (6.30)	180 (7.09)	4	8	4 (0.16)	14 kg / 31 lb
NR	250	250 (9.84)	60 (2.36)	200 (7.87)	235 (9.25)	4	10	4 (0.16)	23 kg / 51 lb
NR	300	300 (11.81)	80 (3.15)	250 (9.84)	270 (10.63)	7	12	4 (0.16)	43 kg / 95 lb
NR	320	320 (12.60)	80 (3.15)	250 (9.84)	270 (10.63)	6	12	4 (0.16)	50 kg / 110 lb
NR	350	350 (13.78)	80 (3.15)	250 (9.84)	280 (11.02)	6	12	4 (0.16)	59 kg / 130 lb
NR	400	400 (15.75)	80 (3.15)	200 (7.87)	260 (10.24)/340 (13.39)	12	10	6 (1.81)	78 kg / 172 lb
NR	500	500 (19.69)	95 (3.74)	200 (7.87)	300 (11.81)/400 (15.75)	12	10	8 (0.31)	146 kg / 321 lb
NR	600	600 (23.62)	95 (3.74)	250 (9.84)	350 (13.78)/450 (17.72)	12	10	8 (0.31)	210 kg / 462 lb

Maße: mm(in) Unit: mm(in)